

Yan M opis techniczny



.mdd

.mdd od wielu lat zajmuje czołowe miejsce wśród producentów w segmencie mebli biurowych.

O jakości naszych wyrobów świadczą zdobywane wyróżnienia oraz stale wzrastające zapotrzebowanie na oferowane przez nas produkty.

Realia dzisiejszego rynku wymagają ciągłego doskonalenia jakości na wszystkich szczeblach działalności nowoczesnej firmy. Dotyczy to w szczególności obsługi handlowej, marketingu, jakości produktu, a także jakości procesów przebiegających wewnątrz przedsiębiorstwa. .mdd z pewnością należy do tych przedsiębiorstw, które dbają o realizację wyżej wymienionych warunków będących podstawą sukcesu ekonomicznego firmy.

Stałe inwestycje w istniejący park maszynowy, optymalizacja systemów zarządzania oraz rozbudowa powierzchni hal produkcyjnych pozwalają zminimalizować czas potrzebny na wyprodukowanie gotowego produktu o najwyższej jakości.

Potwierdzeniem długoletniego doświadczenia w zakresie produkcji mebli biurowych jest lista referencyjna firm i instytucji, które doceniły naszą sprawność funkcjonowania i kompleksową obsługę.

Jednym z naszych głównych priorytetów jest dbałość o środowisko naturalne.

Stale inwestujemy w nowoczesny i energooszczędny sprzęt oraz kładziemy nacisk na segregację odpadów przemysłowych.

.mdd posiada liczne certyfikaty, potwierdzające wyjątkową dbałość i zaangażowanie w utylizację odpadów. Dbamy, aby wszystkie wykorzystywane przez nas surowce były przyjazne środowisku, dlatego też możemy się cieszyć wysokim współczynnikiem recyklingu naszych produktów, który kształtuje się na poziomie 95%.



Informacje ogólne:

Gwarancja:

Produkty .mdd - **2 lata**
(meble montowane przez .mdd
- **5 lat**)

Komponenty elektryczne oraz
tkaniny - **2 lata**.

Certyfikat - płyta melaminowana:



Zgodność z normami:

PN-EN 527-2:2017-02

Gęstości płyt:

12 mm - 690 - 750 kg/m³
18 mm - 650 - 690 kg/m³
28 mm - 610 - 630 kg/m³
36 mm - 610 - 630 kg/m³

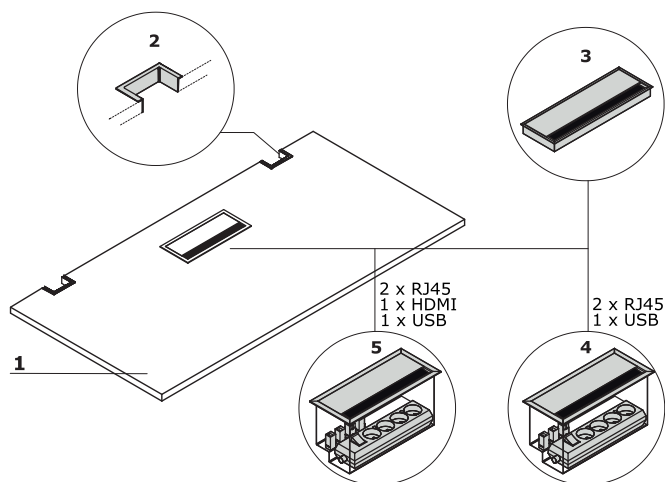
Montaż:

Produkt dostarczany w elementach

Pakowanie:

karton, rękaw foliowy

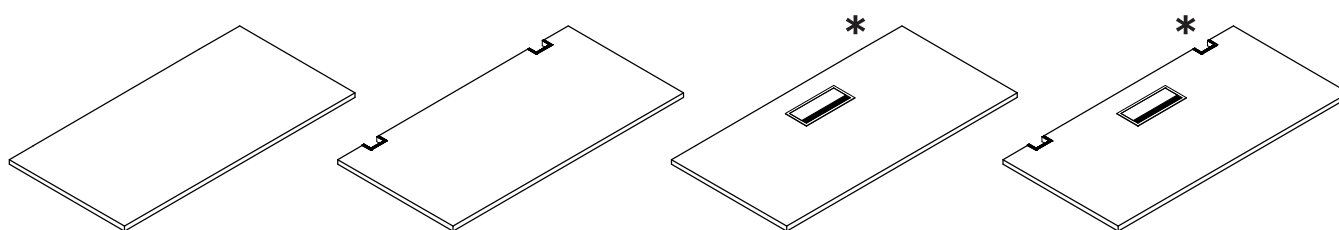
Blat



1. Blat - płyta melaminowana 28 mm, obrzeża ABS
2. Przepust kablowy prostokątny - wymiary otworu 90x48 mm
OPCJE Z DOPLATĄ:
3. Top access M05 - kolor: M009 - aluminium półmat
4. Mediabox M04 - 2xRJ45 (class E, cat. 6); + 1 x USB + 4 x 230V, kolor: M009 - aluminium półmat
5. Mediabox M04H - 2xRJ45 (class E, cat. 6); + 1 x USB + 1 x HDMI + 4 x 230V, kolor: M009 - aluminium półmat

UWAGA - Przepusty kablowe są wymagane do montażu paneli

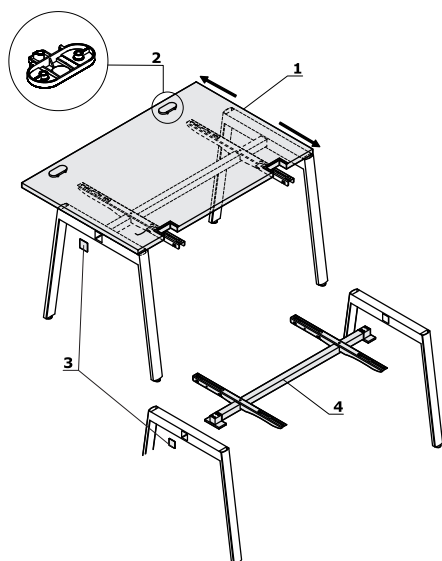
Blaty - konfiguracje



www.mdd.eu

opcja z dopłatą

Stelaż

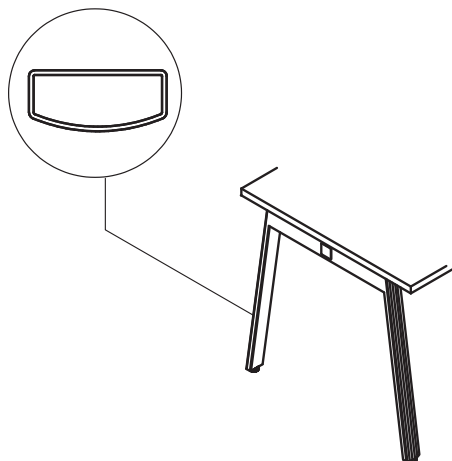


1. Blat przesuwny - zakres przesuwu 180 mm
2. Zatrzask blokujący
3. Zaślepka - materiał PVC w kolorze stelaża - maskuje otwór do łączenia biurek
4. Podstawa blatu - profil 40x40, montowany za pomocą jednego klucza - uniwersalna do wszystkich biurek Yan

Yan M	Data sporządzenia 15.01.2021	Dane zawarte w niniejszym dokumencie ważne są w dniu przygotowania. Zmiana produktu, jeśli nie wpływa na podstawowe cechy, nie wymaga systematycznej aktualizacji dokumentu.	strona 3/9
			opis techniczny

Stelaż

Yan M - metal malowany proszkowo, profil 60 x 30 mm

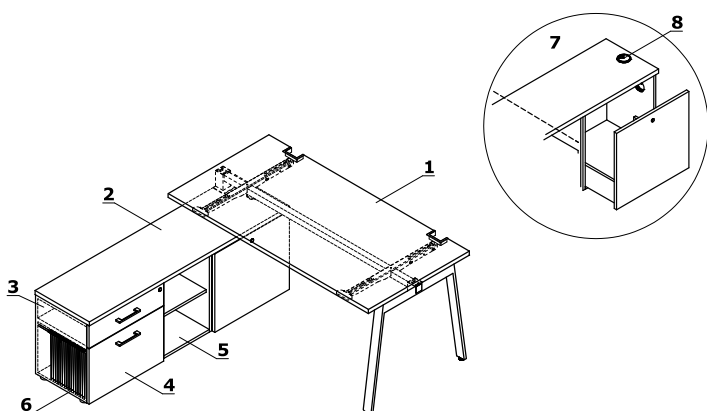


Uwaga - Szyna pod blatem zawsze w kolorze: M009 - aluminium półmat

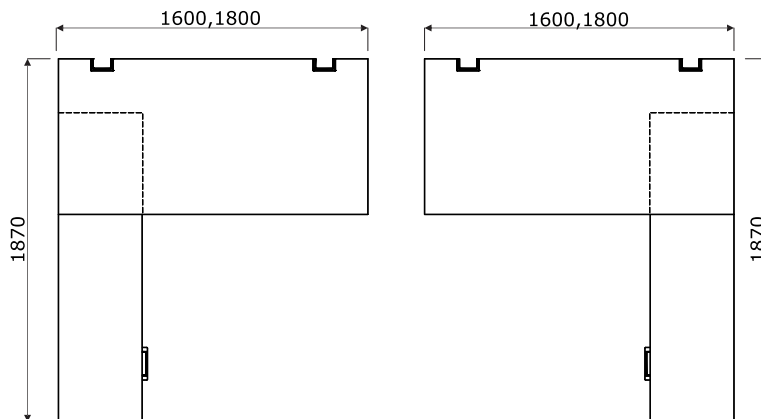
Biurko z szafką managerską

1. Blat - płyta melaminowana 28 mm, obrzeża ABS
2. Wieniec górny - płyta melaminowana 28 mm, obrzeża ABS
3. Korpus - płyta melaminowana 18 mm, obrzeża ABS
4. Front - płyta melaminowana 18 mm, obrzeża ABS
5. Wieniec dolny - płyta melaminowana 18 mm, obrzeża ABS
6. Szuflada filowa - płyta melaminowana 18 mm z dnem, prowadnice kulkowe, max obciążenie 45kg, wysunięcie 100%
7. Szuflada z dnem - prowadnice kulkowe, max obciążenie 40 kg, wysunięcie 100%, mechanizm "push to open" (mieści komputer)
8. Przepusty kablowe - Ø80 mm

www.mdd.eu



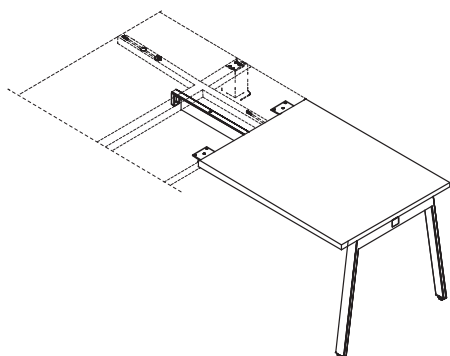
Wymiary - biurko z szafką managerską (mm)



Yan M	Data sporządzenia 15.01.2021	Dane zawarte w niniejszym dokumencie ważne są w dniu przygotowania. Zmiana produktu, jeśli nie wpływa na podstawowe cechy, nie wymaga systematycznej aktualizacji dokumentu.	strona 4/9
			opis techniczny

Przystawki do biurdek

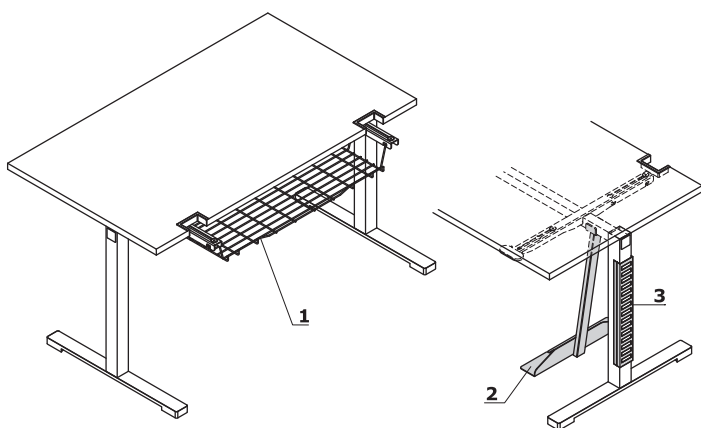
PLM01 - przystawka z blatem przesuwnym, noga typu Yan M



Akcesoria

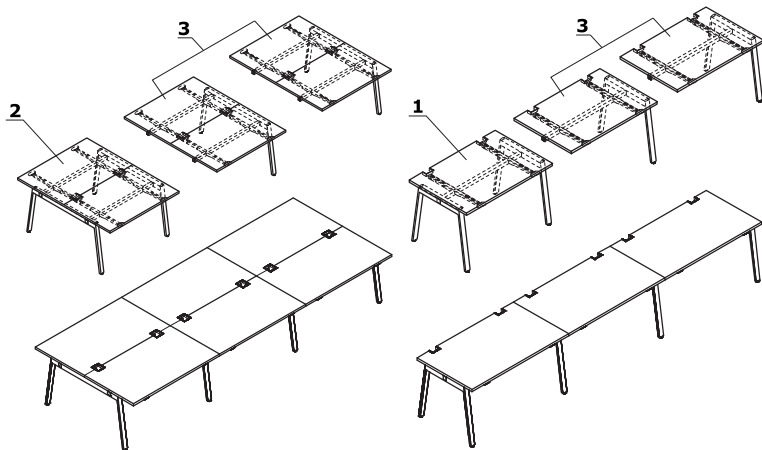
- 1. Szyna na kable - metal malowany proszkowo
- 2. Zawieszisko do komputera
- 3. Pionowy organizator kablowy S93 - metal malowany proszkowo

www.mdd.eu

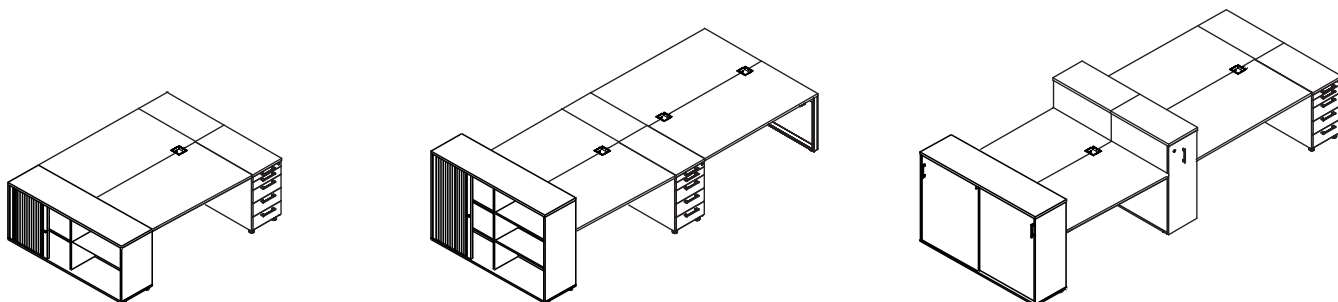
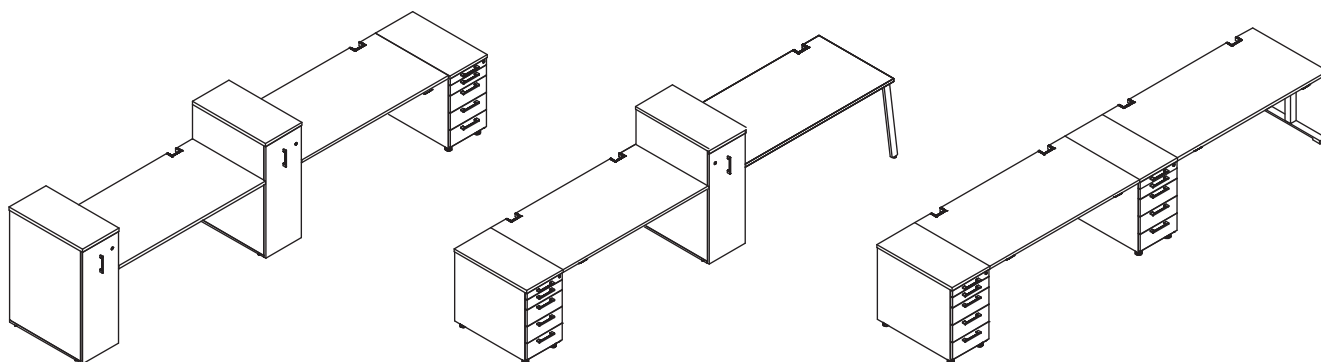
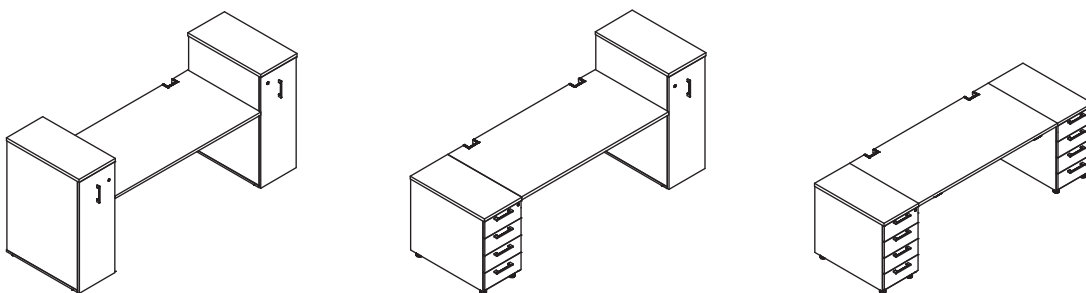
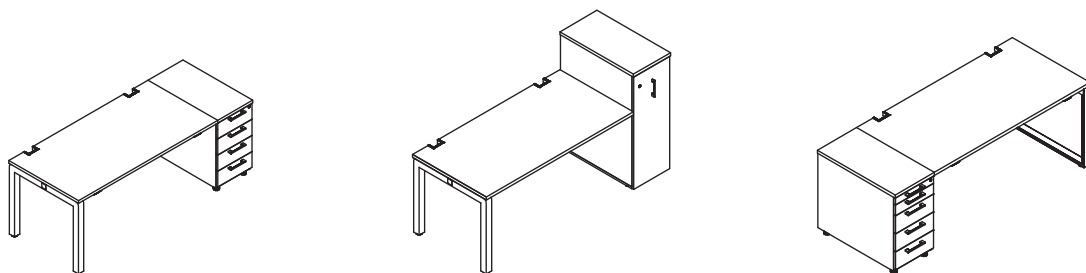


Tworzenie układów wielostanowiskowych

- 1. Element początkowy - biurko proste
- 2. Element początkowy - bench
- 3. Elementy do tworzenia układów biurdek

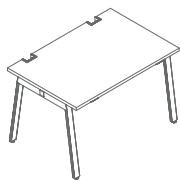


Przykładowe konfiguracje

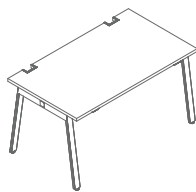


www.mdd.eu

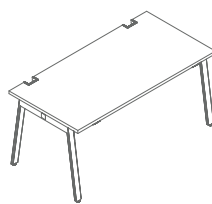
Biurka proste *



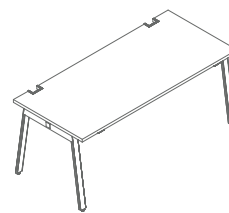
BLN02
1200 / 800 / 740
44 kg



BLN04
1400 / 800 / 740
46 kg

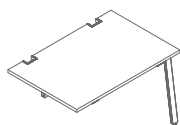


BLN06
1600 / 800 / 740
50 kg

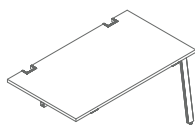


BLN08
1800 / 800 / 740
53 kg

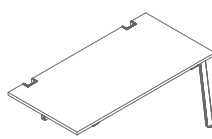
Elementy do tworzenia układów biurek *



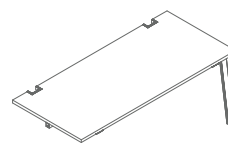
BLN02L
1200 / 800 / 740
36 kg



BLN04L
1400 / 800 / 740
38 kg

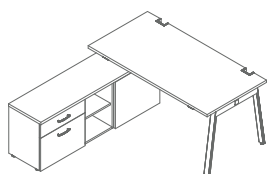


BLN06L
1600 / 800 / 740
42 kg

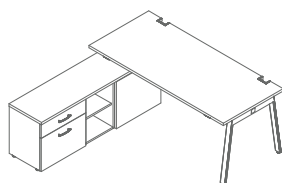


BLN08L
1800 / 800 / 740
45 kg

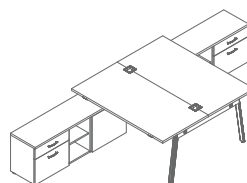
Biurka z szafką managerską *



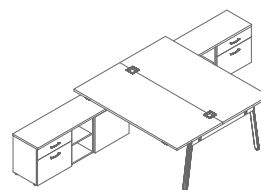
BLN01
1600 / 1870 / 740
121 kg



BLN03
1800 / 1870 / 740
124 kg

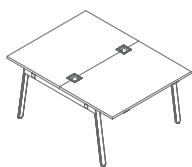


BLN05
1600 / 3740 / 740
238 kg

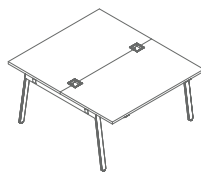


BLN07
1800 / 3740 / 740
244 kg

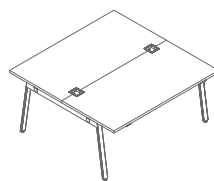
Biurka typu bench *



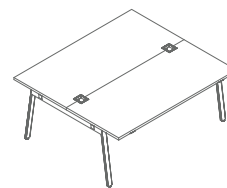
BLN12
1200 / 1600 / 740
80 kg



BLN14
1400 / 1600 / 740
84 kg



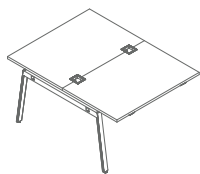
BLN16
1600 / 1600 / 740
95.2 kg



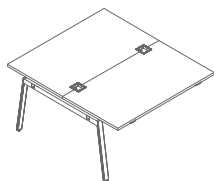
BLN18
1800 / 1600 / 740
98 kg

* wymiary wyrażone w milimetrach: szerokość x głębokość x wysokość

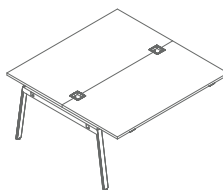
Elementy do tworzenia układów biurek *



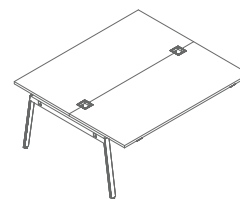
BLN12L
1200 / 1600 / 740
68 kg



BLN14L
1400 / 1600 / 740
72 kg

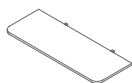


BLN16L
1600 / 1600 / 740
80 kg

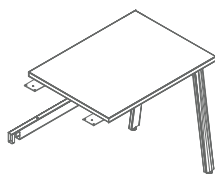


BLN18L
1800 / 1600 / 740
86 kg

Przystawki do biurek *



PL180
1600 / 600 / 28
33 kg

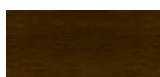
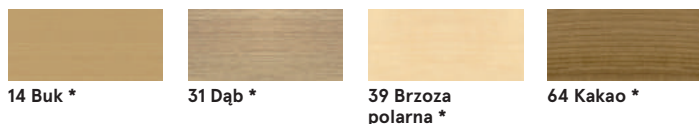


PLM01
600 / 800 / 740
22 kg

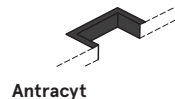
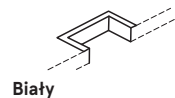
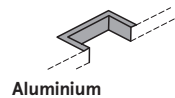
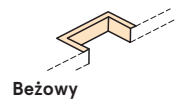
* wymiary wyrażone w milimetrach: szerokość x głębokość x wysokość

Yan M	Data sporządzenia 15.01.2021	Dane zawarte w niniejszym dokumencie ważne są w dniu przygotowania. Zmiana produktu, jeśli nie wpływa na podstawowe cechy, nie wymaga systematycznej aktualizacji dokumentu.	strona 8/9
			produkty

Blat, korpus, wieniec dolny, front



Przepusty kablowe



Stelaż, mediabox - metal



* korpus, wieniec dolny - II grupa cenowa